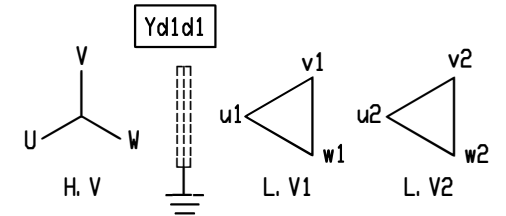
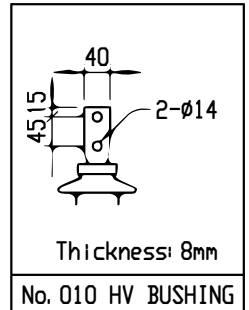
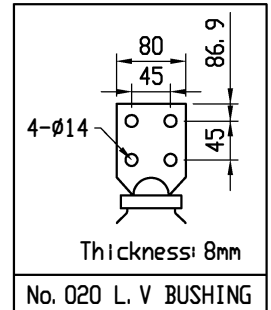
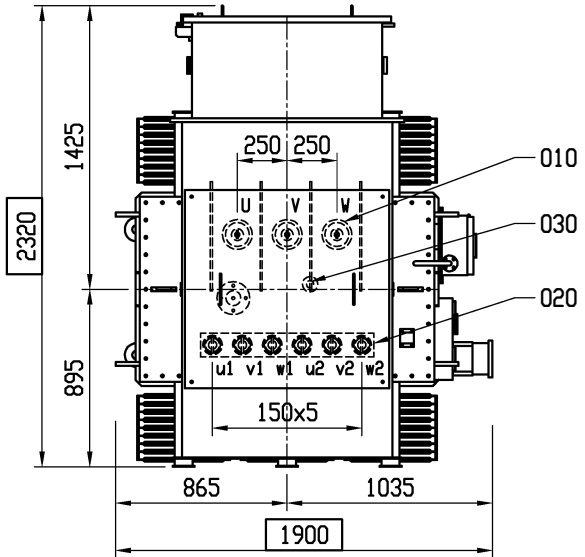


3Φ 50Hz 1500kVA 22kV/2×440V D/#:E17B03-0061_OU020

一般事項	設置場所		屋外用
	適用規格		IEC 60076
	周囲環境		最高周囲温度-20~40℃ 標高1000m以下
	絶縁油		JIS C 2320 1/2 (Mineral Oil)
	塗装色		N7.5 塗装膜厚 100μ m 以上 (エポキシ/ポリウレタン)
定格	容量 (kVA)		1,500
	相数/周波数 (Hz)		3 / 50
	電圧	1次巻線 (kV)	22
		2次巻線 (V)	2×440
	タップ電圧 (kV)		F24 - F23 - R22 - F21
	タップ切換方式		オフサーキットタップチェンジャー (OCTC)
	結線/極性		Yd1d1
冷却方式		ONAN (油入自冷式)	
特性	温度上昇限度 (K)	油 (温度計法)	60
		巻線 (抵抗法)	65
	衝撃絶縁強度 (線路/中性点)	1次巻線 (kV)	150
		2次巻線 (kV)	-
	AC耐電圧 (線路/中性点)	1次巻線 (kV)	50
		2次巻線 (kV)	4
	特性基準は75℃、1,500kVA(ONAN)		
	効率 (P.F=1.0, 100% 負荷) (%)		98.37
	全損失 (P.F=1.0, 100% 負荷) (kW)		24.8
	電圧変動率 (%)		1.8
	無負荷電流 (%)		2.0
	%インピーダンス (%)		(HV:LV) 5.5% (HV:LV1, HV:LV2) 5.2%
構造	絶縁油保存方法		開放式 (ブリーザー)
	ブッシング	1次ブッシング	トップ / ケーブルボックス
		2次ブッシング	トップ / ケーブルボックス
	巻線材料		アルミ(HV) / アルミ(LV)
	油量 リットル/kg		1,250 リットル / 1,125kg
	総重量 kg		5,450kg

0 1 2 3 4 5 6

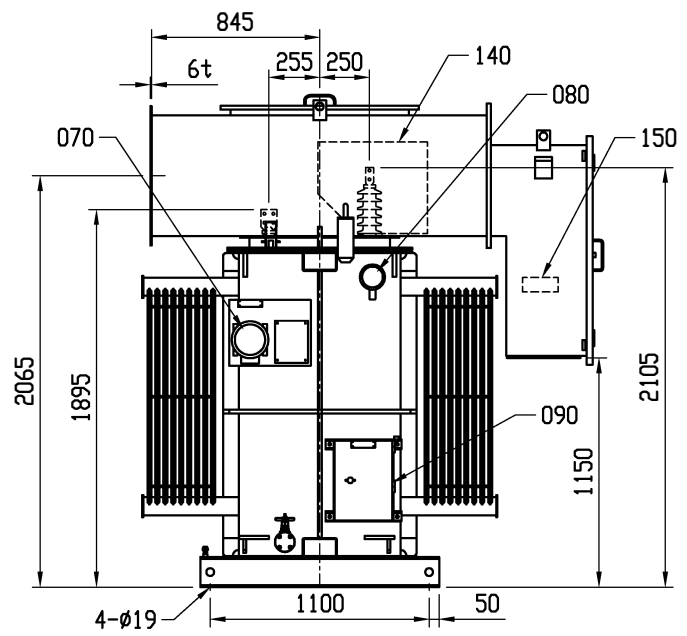
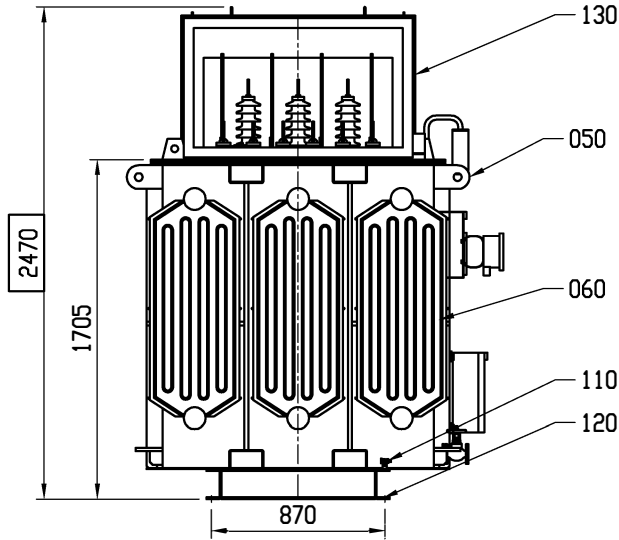
A



* PAINTING COLOR : N7.5, Min. 100um
 * BUSHING COLOR : RED-BROWN

- 010. H. V BUSHING
- 020. L. V BUSHING
- 030. OFF-CIRCUIT TAP CHANGER
- 040. PRESSURE RELIEF DEVICE
- 050. LIFTING EYES
- 060. RADIATOR
- 070. OIL TEMP. INDICATOR(A/T)
- 080. OIL LEVEL INDICATOR
- 090. MARSHALLING BOX
- 100. OIL DRAIN VALVE
- 110. GROUND PAD
- 120. BASE OF TRANSFORMER
- 130. CABLE BOX
- 140. PHASE BARRIER
- 150. CABLE SUPPORT(WOOD)

B



□ DIMENSION OF TRANSPORTATION
 (A/T): ALARM/TRIP CONTACTS
 (A): ALARM CONTACT

TRANSFORMER DATA	
TOTAL WEIGHT	5,450 Kg
OIL(1,250LT)	1,125 Kg

OVERALL DIMENSION TOLERANCE: ±5%

C

D

E

APP		APP	
CHK		CHK	
DSN		DSN	

DSN	CHK	APP	PROJ.	-	TITLE: OUTLINE FOR TRANSFORMER		
S. H LEE	M. U KIM	W. C JUNG	UNIT	mm	3φ, 50Hz, 1.5MVA, 22kV/440-440V		
'17. 02. 07			SCALE	N/S	PROJECT NO.		SHEET
			SIZE	A4	CAD. NO.	-	/
アジア創研産業株式会社					REF. NO.		
					DWG. NO.	E17B03-0061-0U020	REV.