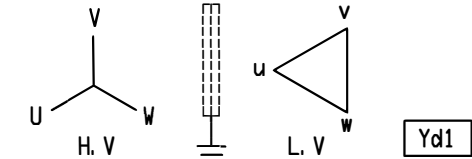


3Φ 50Hz 750kVA 6.6kV/380V D/#:E17B03-0090_OU010

一般事項	設置場所		屋外用	
	適用規格		JIS C 4304:2013, JEC 2200:1995	
	周囲環境		最高周囲温度40℃ 標高1000m以下	
	絶縁油		KSC 2301 1/2 PCB 等有害物質不含証明書発行	
	塗装色		5Y 7/1, 塗装膜厚 80μ m 以上	
定格	容量	(kVA)	750	
	相数/周波数	(Hz)	3 / 50	
	電圧	1次巻線	(kV)	6.6
		2次巻線	(V)	380
	タップ電圧	(V)	F6,750- R6,600- F6,450- F6,300- 6,150	
	タップ切換方式		無電圧タップ切換 (NVTC)	
	結線/極性		Yd1	
	冷却方式		ONAN (油入自冷式)	
製作数量		(Set)	1	
特性	温度上昇限度 (K)	油 (温度計法)	60	
		巻線 (抵抗法)	65	
	衝撃絶縁強度 (線路/中性点)	1次巻線	(kV)	60
		2次巻線	(kV)	-
	AC 耐電圧 (線路/中性点)	1次巻線	(kV)	22
		2次巻線	(kV)	2
	特性基準は75℃、750kVA(ONAN)			
	効率 (P.F=1.0, 100% 負荷)	(%)		99.1
	全損失 (P.F=1.0, 50% 負荷)	(W)		2350以下
	%Impedance	(%)		4.5%
構造	絶縁油保存方法		開放式 (ブリーザー)	
	ブッシング	1次ブッシング	タンクカバー / 気中ブッシング (エレファントダクト)	
		2次ブッシング	タンクカバー / 気中ブッシング (エレファントダクト)	
	巻線材料		アルミ(HV) / アルミ(LV)	
	油量	リットル/kg	550 リットル / 495kg	
	総重量	kg	2,800kg	

NO.	名称
010.	高圧ブッシング:6.6kV
020.	低圧ブッシング:480V
030.	吸湿呼吸器
040.	無負荷タップ切替器
050.	接地端子 (M12)
060.	吊耳
070.	銘板
080.	基礎
090.	冷却フィン (コルゲート)
100.	排油弁
110.	油温
120.	油面計
130.	エレファントダクト
140.	放圧弁
150.	混触防止板端子

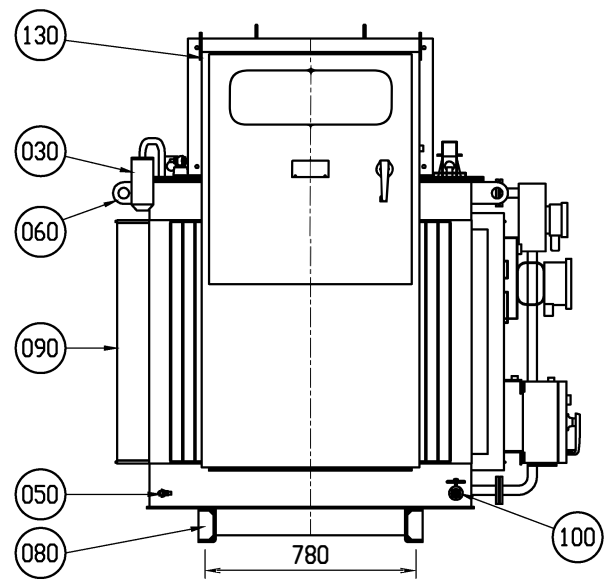
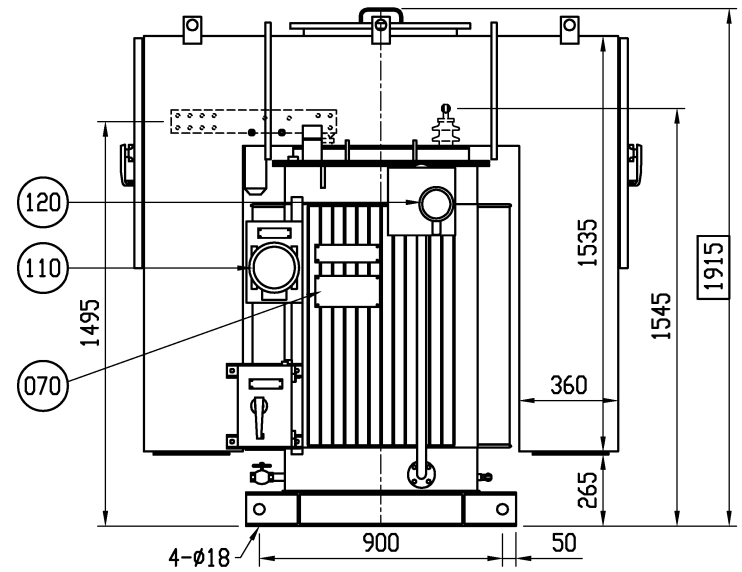
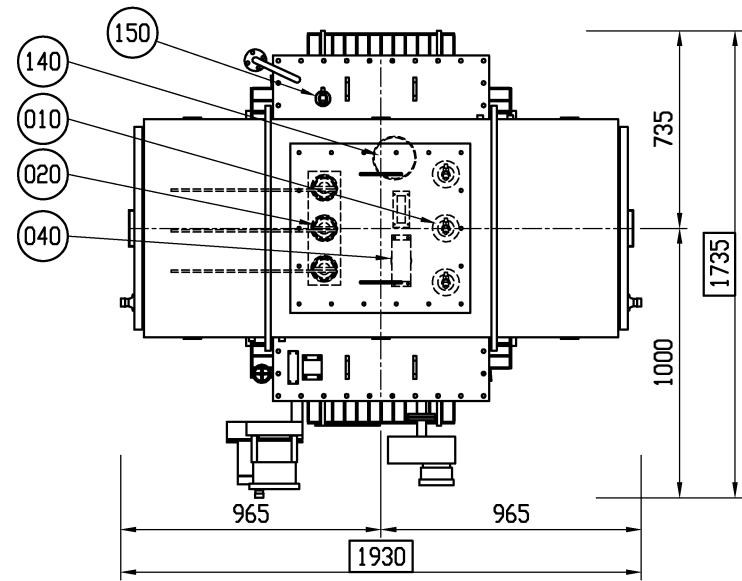
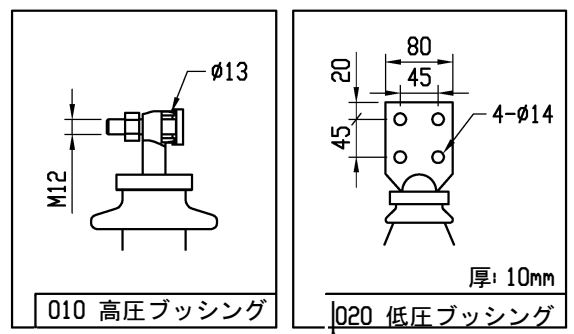
※ブッシングカラー：白
 ※塗装色：5Y 7/1



重量 (kg)	
鉄心・巻線鉄心	-
絶縁油(550 LT)	495
付属品等	-
総重量	2,800

輸送	
寸法	
	-

寸法公差：±5%



DSN	CHK	APP	PROJ.	変圧器外形図			
S. H LEE	M. U KIM	W. C JUNG	UNIT	3P, 50Hz, 750kVA, 6.6kV/380V Yd1			
'17.03.03			SCALE	PROJECT NO.			
			SIZE	CAD. NO.	-		SHEET /
アジア創研産業株式会社				REF. NO.			
				DWG. NO.	E17B03-0090-0U010	REV.	0

APP		APP	
CHK		CHK	
DSN		DSN	